



DL9801 测电笔 IC

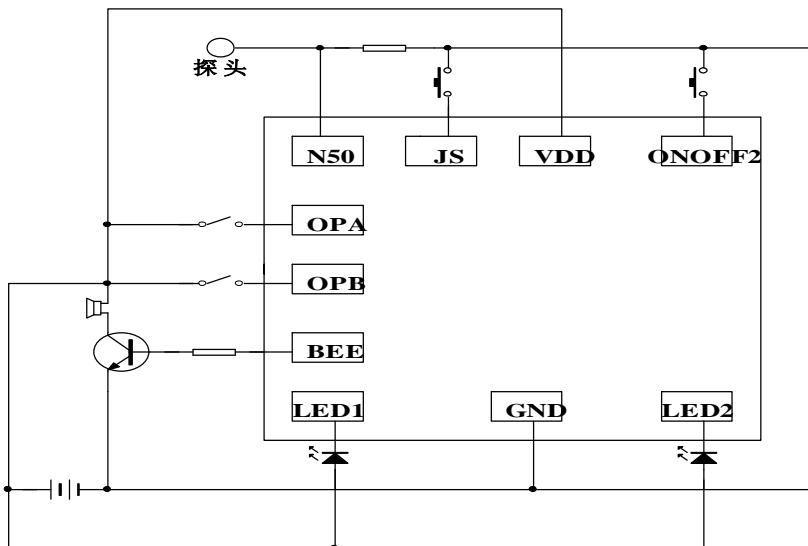
一、功能描述

- 1、产品采用 CMOS 工艺，自身功耗低。工作电压宽，抗干扰能力强。
- 2、N50 为信号输入脚，如果 IC 检测到 N50 有频率为 20Hz~500Hz 信号连续两个周期，LED1 以 12HZ 的频率闪（LED1 为低电平时，LED 亮），此时，如果 OPA 悬空则蜂鸣器输出脚位 BEE 同步输出 12HZ 高电平，此时蜂鸣器响。如果 OPA 接低电平，则蜂鸣器输出低电平，此时蜂鸣器不响。此处使用的蜂鸣器是加电就能够输出声音的类型的蜂鸣器。OPB 悬空，则 LED1 和 BEE 以 12HZ 同步输出，如果 OPB 接 VDD，则 LED1 和 BEE 为闪和响 4 次停 4 次，循环。
- 3、ONOFF2 功能控制 LED2。上电 LED2 不亮，按 ONOFF2 后，LED2 亮，再次按键，LED2 灭，以此循环，LED2 驱动能力，由于工作电压是 3V，所以当 LED 的 VT 小于 2.8V 时，驱动电流不小于 5mA(实际值可能会有比较大的差异),VT 越小 LED 电流越大。
- 4、LED1 驱动电流为 30mA（红灯,VDD=3V）,BEE 脚驱动能力为正输出 5mA（VDD=3V），应用时需要外加 NPN 型三极管推蜂鸣器。

二、电特性

Characteristics	Sym	Min	Typ	Max	Unit	Remarks
工作电压	Vdd	2.2	3	5	V	
动态电流	Iop			0.5	mA	VDD=3V, No load
静态电流	Isb			2	uA	VDD=3V, No load
LED1 推动电流	Iol	20	30		mA	Vdd=3V,Vload=1.8V
LED2 推动电流	Iol	5			mA	Vdd=3V,Vload=2.8V
蜂鸣器推动电流	Ioh	5			mA	Vdd=3V,Vload=0.7V
工作温度	Temp	0	25	60	℃	

三、参考电路图（衬底接 VDD）



JS是按键



深圳市晶峰达电子科技有限公司

东莞市琪芯电子有限公司

电话:13798528768, 0769-85338927, 传真: 85338927
 邮箱:info@jfd-ic.com, QQ: 1873357672
 网址:www.jfd-ic.com MSN:aleafuyzf@hotmail.com

DL9801

四、封装脚位图



五、PIN 脚功能描述

脚位	I/O	功能说明	脚位	I/O	功能说明
ONOFF2	I	按键	OPB	I	OPTION 脚
VDD	Power	电源正极	BEE	O	蜂鸣器输出
JS	I	加速测试	LED1	O	LED 输出
N50	I	50HZ 输入口	GND	Power	电源负极
OPA	I	OPTION 脚	LED2	O	LED 输出